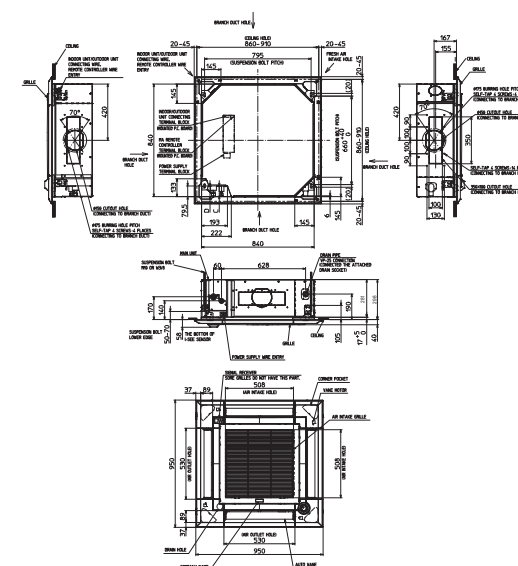
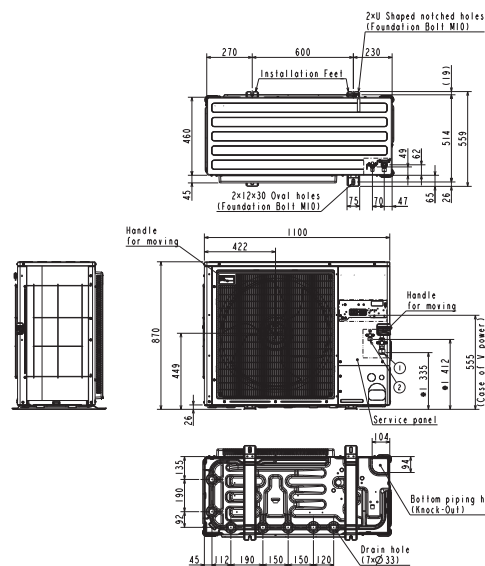
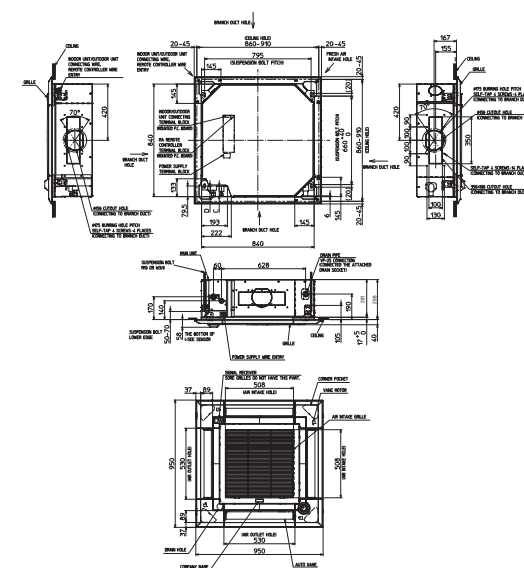
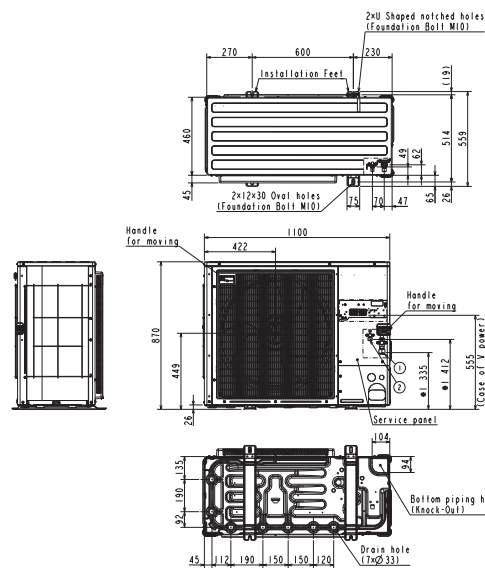


Buitenunit		PUZ-ZM125VDA		
Binnenunit		PLA-ZM125EA2		
Rooster		PLP-6EALM2		
Set	Koeling	Nominale capaciteit	kW 12,5 (5,1~14,0)	
		Opgenomen vermogen	kW 3,47	
		SEER of $\eta_{s,c}$ Seizoensenergieklasse	296,2% -	
	Verwarming	Jaarlijks energieverbruik	kWh 609	
		Nominale capaciteit	kW 14,0 (3,2~16,0)	
Opgenomen vermogen		kW 3,89		
SCOP of $\eta_{s,h}$ Seizoensenergieklasse		186,2% -		
Specificaties	Koeling	Jaarlijks energieverbruik	kWh 2.752	
		Capaciteit bij -10°C	kW 8,5 (2,0~9,8)	
		Afmetingen (B x D x H)	mm 1100 x 460 x 870	
		Gewicht	kg 107,0	
		Geluidsvermogen	dB(A) 66	
	Verwarming	Geluidsdruk	dB(A) 47	
		Luchtvolume	m³/u 5.040	
		Toepassingsgebied	°C -20~48	
		Geluidsdruk	dB(A) 50	
		Luchtvolume	m³/u 4.620	
Toepassingsgebied	°C -20~+21			
Buitenunit	Koeltechnische gegevens	Diameter vloeistof- & gasleiding	" 3/8 - 5/8	
		Maximale leidinglengte	m 100	
		Maximaal hoogteverschil	m 30	
		Koelmiddel	R32	
		Hoeveelheid koelmiddel	kg 3,6	
		CO ₂ -equivalent	ton 2,430	
		Koelmiddelvoorzijning voor	m 40	
		Navulhoeveelheid koelmiddel	g/m 40	
		Maximale koelmiddelvulling	kg 6,0	
		CO ₂ -equivalent bij max. koelmiddelvulling	ton 4,050	
Elektrische gegevens	Voedingsspanning	V,f;Hz 230;1,50		
	Voedingskabel	mm² 3G 6		
	Afzekering	A 32		
Binnenunit	Specificaties	Afmetingen (B x D x H)	mm 840 x 840 x 298	
		Gewicht	kg 26,0	
		Koeling	Geluidsvermogen	dB(A) 62
			Geluidsdruk	dB(A) 33-36-39-41
		Verwarming	Luchtvolume	m³/u 1260-1440-1560-1740
	Geluidsdruk		dB(A) 33-36-39-41	
	Specificaties rooster	Luchtvolume	m³/u 1260-1440-1560-1740	
		Beschikbare statische druk	Pa 0	
		Afmetingen (B x D x H)	mm 950 x 950 x 40	
		Gewicht	kg 5,0	
Voedingsspanning		V,f;Hz Via de buitenunit		
Elektrische gegevens	Voedingskabel	mm² -		
	Afzekering	A -		
	Communicatiekabel	mm² 4G 2,5		



SEER en SCOP zijn gebaseerd op Richtlijn 2009/125/EG. Energiegerelateerde producten en Verordening (EU) nr. 206/2012. Energieverbruik gebaseerd op standaard testresultaten. Het werkelijke energieverbruik hangt af van hoe het apparaat wordt gebruikt en waar het zich bevindt.

Unité extérieure		PUZ-ZM125VDA		
Unité intérieure		PLA-ZM125EA2		
Grille		PLP-6EALM2		
Set	Froid	Capacité nominale	kW 12,5 (5,1~14,0)	
		Puissance absorbée	kW 3,47	
		SEER ou $\eta_{s,c}$ Classe énergétique saisonnier	296,2% -	
	Consommation annuelle d'énergie	kWh 609		
	Chauffage	Capacité nominale	kW 14,0 (3,2~16,0)	
Puissance absorbée		kW 3,89		
SCOP ou $\eta_{s,h}$ Classe énergétique saisonnier		186,2% -		
Unité extérieure	Spécifications	Consommation annuelle d'énergie	kWh 2.752	
		Puissance à -10°C	kW 8,5 (2,0~9,8)	
		Dimensions (L x P x H)	mm 1100 x 460 x 870	
	Données frigorifiques	Poids	kg 107,0	
		Froid	Puissance acoustique	dB(A) 66
			Pression acoustique	dB(A) 47
			Débit d'air	m ³ /h 5.040
		Chauffage	Plage de fonctionnement	°C -20~48
			Pression acoustique	dB(A) 50
			Débit d'air	m ³ /h 4.620
		Plage de fonctionnement	°C -20~+21	
		Données électriques	Diamètre conduite liquide & gaz	" 3/8 - 5/8
	Longueur maximale		m 100	
	Dénivellation maximale		m 30	
	Type de fluide frigorigène		R32	
Précharge de fluide frigorigène	kg 3,6			
Équivalent CO ₂	tonnes 2,430			
Précharge de fluide frigorigène pour	m 40			
Volume de mise à niveau du fluide frigorigène	g/m 40			
Unité intérieure	Spécifications	Charge de fluide frigorigène maximale	kg 6,0	
		Équivalent CO ₂ en charge maximale	tonnes 4,050	
		Alimentation électrique	V,ph;Hz 230;1;50	
		Câble d'alimentation	mm ² 3G 6	
		Taille de fusible recommandée	A 32	
Unité intérieure	Spécifications	Dimensions (L x P x H)	mm 840 x 840 x 298	
		Poids	kg 26,0	
		Froid	Puissance acoustique	dB(A) 62
			Pression acoustique	dB(A) 33-36-39-41
		Chauffage	Débit d'air	m ³ /h 1260-1440-1560-1740
	Pression acoustique		dB(A) 33-36-39-41	
	Données électriques	Débit d'air	m ³ /h 1260-1440-1560-1740	
		Pression statique disponible	Pa 0	
		Dimensions (L x P x H)	mm 950 x 950 x 40	
		Poids	kg 5,0	
Alimentation électrique		V,ph;Hz Via l'unité extérieure		
Données électriques	Câble d'alimentation	mm ² -		
	Taille de fusible recommandée	A -		
	Câble de communication	mm ² 4G 2,5		



Le SEER et le SCOP sont basés sur la directive 2009/125/CE : Produits liés à l'énergie et le règlement (UE) n° 206/2012. La consommation d'énergie est basée sur les résultats des tests standard. La consommation d'énergie réelle dépend de la manière dont l'appareil est utilisé et de l'endroit où il se trouve.